

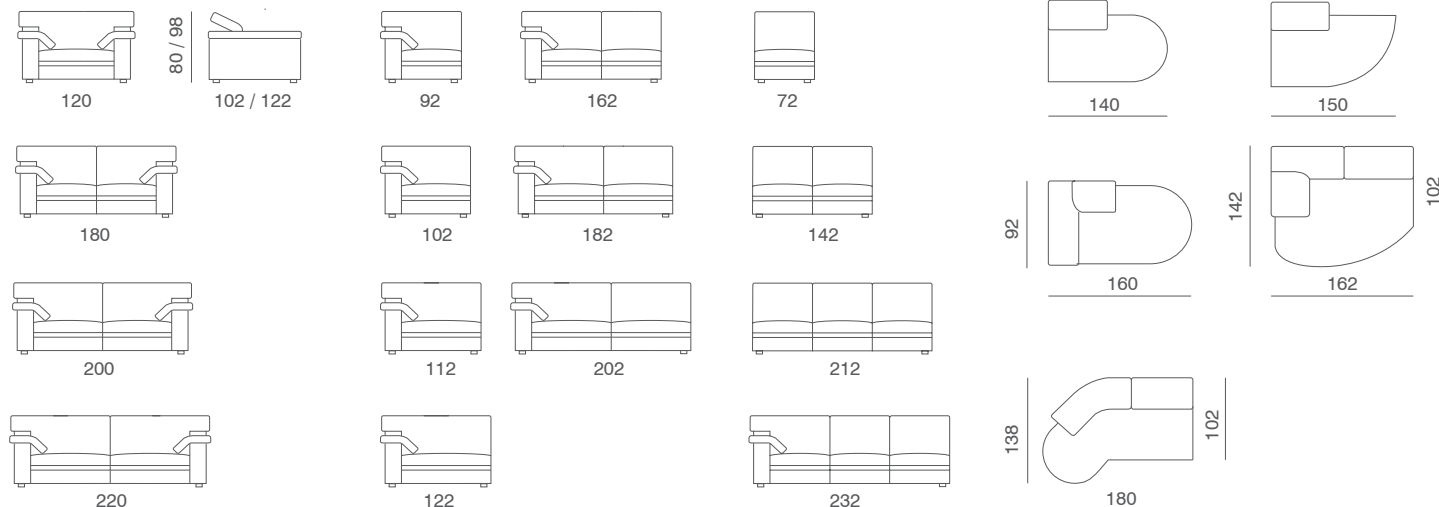
Doge

Divano
Sofa

Elemento laterale dx o sx
Right or left unit

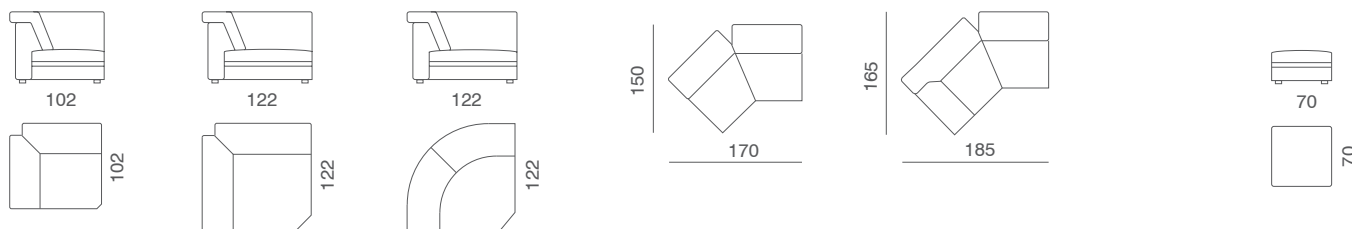
Elemento centrale
Central unit

Chaise longue dx o sx
Chaise longue with right or left short arm



Angolo dx o sx
Right or left corner

Pouf
Pouf



Design: studio tecnico Gyform

Struttura in legno con cinghie elastiche rivestita con poliuretano espanso indeformabile e tessuto protettivo accoppiato. Cuscini seduta in poliuretano espanso indeformabile e Dacron; cuscini schienale in piuma con supporto in poliuretano espanso. Cuscini braccioli in piuma. Piedini cilindrici diametro 6 cm alti 4 cm in faggio tinto oppure piedino Malibù 15x15x5cm in alluminio satinato su bracciolo (nella versione componibile dove non c'è il bracciolo vengono usati in questo caso i piedini cilindrici Osaka diametro 5cm in alluminio satinato). Rivestimento in tessuto sfoderabile. In pelle è fisso. Seduta estraibile e schienale reclinabile in 4 diverse posizioni.

Hard wood structure covered in polyurethane with a protective fabric lining. Interwoven elastic webbing. Seat cushions in polyurethane and Dacron; Goose down backrest cushions with resilient inner core. Arm cushions in goose down. Beech legs diameter 6cm or mat aluminium legs Malibù 15x15x5cm under the arm (by sectional shape where there is no arm will be used the cylinder aluminium leg Osaka). Completely removable fabric upholstery. Leather covering is fixed. Seat with relax system and backrest adjustable in four different positions.

Gestell aus Massivholz, Polsteraufbau mit hochwertigen Schaumstoffen. Korpusbezug aus weißen Nylonvelour. Sitzaufbau des Federgrundes mit geprüften Trambolin Gummigurten dicht bespannt. Sitzkissen aus hochelastischen Kaltschaum und Dacron-Rückenkissen in Daunen mit Innenverstärkung aus Kaltschaum. Armauflagekissen mit Federn gefüllt. Füße aus naturbelassenem Buchenholz Diameter 6cm oder Füße Malibù 15x15x5cm aus Alu gebürstet unter Armteil (beim Eckegruppe wo es gibt kein Armteil werden benutzt zylindrische Füße Osaka aus Alu gebürstet). Stoff Bezüge vollständig abziehbar. Sitzkissen mittels Mechanismus vierfach verstellbar.

Structure en bois avec sangles élastiques entrecroisées revêtues de polyuréthane expansé indéformable et de tissu de protection assorti. Coussin d'assise en polyuréthane expansé et dacron. Coussins de dossier en plume avec support en polyuréthane expansé. Coussins d'accoudoir en plume. Pieds cylindriques diamètre 6cm, hauteur 4cm en hêtre massif teinté ou autrement pied Malibù 15x15x5cm en aluminium satiné. Revêtement en tissu déhoussable. En cuir le revêtement est fixe. Assise relax et dossier inclinable en 4 position différentes.